

371028 (E7H0EH4000)

电力热板炉台面 800 毫米

产品概述

产品概述

高效10.6千瓦远红外加热部件；大平面加热区可允许同时加热不同尺寸的平底锅；无需提锅即可移动；不锈钢外板带有Scotch Brite涂层。1.5毫米厚一体成型不锈钢工作台。直角侧边允许设备之间的整齐连接。

主要特性

- 10.6千瓦的红外线加热元件可以达到最高温度400°C。
- 耐用的生铁烹饪盘易清洁
- 因为大面积烹饪区域不同尺寸的平底锅均可使用
- 锅子可以方便的从一个烹饪区域移到另一个区域而不需要提起
- 所有主要分隔间都位于设备的前方以便维护
- 顶部配置只允许安装在普通底座上(不可能安装在冷藏或冷冻底座上)。
- 适用于台面安装。

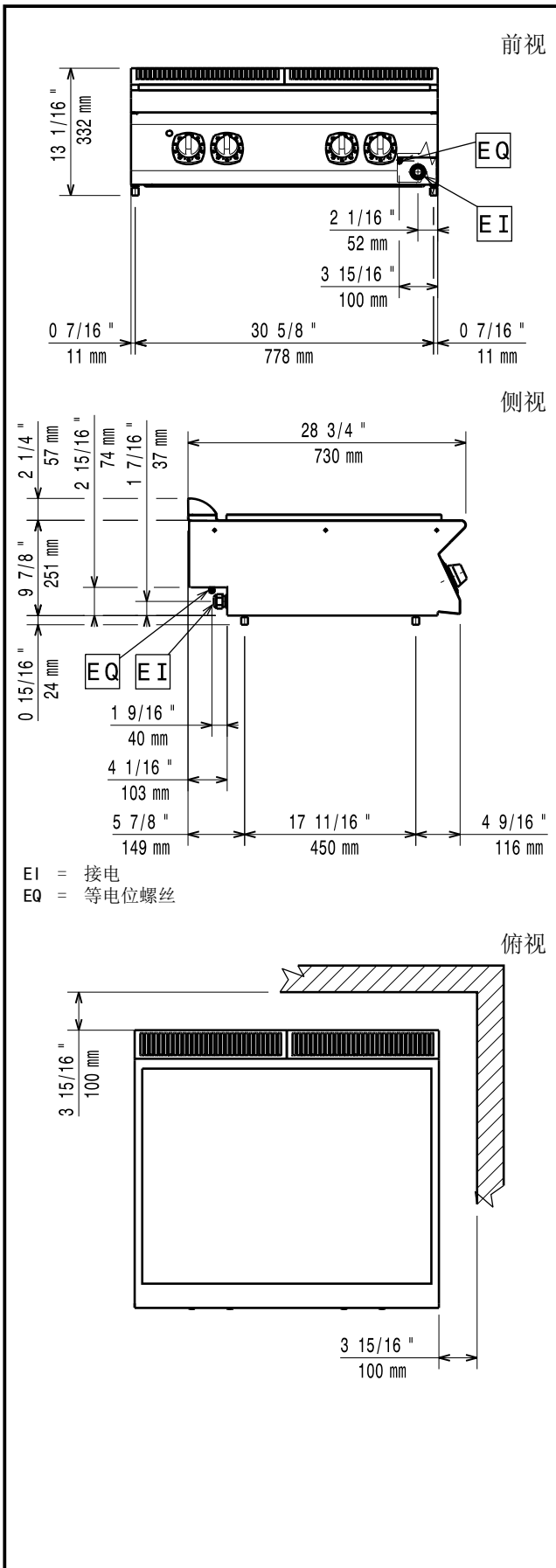
结构

- 外面板为带有Scotch Brite涂层的不锈钢板
- 一体成型的1.5毫米厚不锈钢工作台
- 设备具有直角,激光焊接切面,成就设别与设备之间的无缝拼接..
- IPX4防水认证

可选配件

- | | | |
|----------------------------------|------------|--------------------------|
| • 炉具接缝密封套装 | PNC 206086 | <input type="checkbox"/> |
| • 气流转向器 150毫米 直径 | PNC 206132 | <input type="checkbox"/> |
| • 套环用于外置排烟管接口 150直径 | PNC 206133 | <input type="checkbox"/> |
| • 桥式安装支架 800毫米 | PNC 206137 | <input type="checkbox"/> |
| • 桥式安装支架 1000毫米 | PNC 206138 | <input type="checkbox"/> |
| • 桥式安装支架 1200毫米 | PNC 206139 | <input type="checkbox"/> |
| • 桥式安装支架 1600毫米 | PNC 206141 | <input type="checkbox"/> |
| • 水柱带旋转臂 (不含水柱加长件) | PNC 206289 | <input type="checkbox"/> |
| • 延伸水柱-700系列 | PNC 206291 | <input type="checkbox"/> |
| • 侧面扶手700系列-船用 | PNC 206307 | <input type="checkbox"/> |
| • 排气管内置网状隔层, 400毫米 (700xp/900系列) | PNC 206400 | <input type="checkbox"/> |
| • 前沿扶手- 800毫米 | PNC 216047 | <input type="checkbox"/> |
| • 前沿扶手-1200毫米 | PNC 216049 | <input type="checkbox"/> |
| • 前沿扶手-1600毫米 | PNC 216050 | <input type="checkbox"/> |
| • 大扶手 (扶手栏) 800毫米 | PNC 216186 | <input type="checkbox"/> |
| • 2个侧板适合座台式设备 | PNC 216277 | <input type="checkbox"/> |

审核: _____



电源

电源规格:	380-400 V/3N ph/50/60 Hz
安培:	0 A
总功率:	10 kW

主要信息

如果设备需要安装在对温度敏感的设备上方或附近，建议预留150毫米安全距离或安装绝热隔层

外部尺寸(宽):	800 mm
外部尺寸(深):	730 mm
外部尺寸(高):	250 mm
净重:	71.5 kg
运输重量:	80 kg
运输高度:	530 mm
运输宽度:	820 mm
运输深度:	860 mm
运输体积:	0.37 m ³
认证:	N7ETE
热板炉可用烹饪面积(宽度):	760 mm
热板炉可用烹饪面积(深度):	565 mm